

Bestellnummer: 797-00-01_-0001
(item number)

("_ " = Sensortyp
(sensortype)

Bestellbeispiel für PMSG156-500-x wassergekühlt sensorlos: 797-00-011-0001
(ordering example for PMSG156-500-x water cooled sensorless)

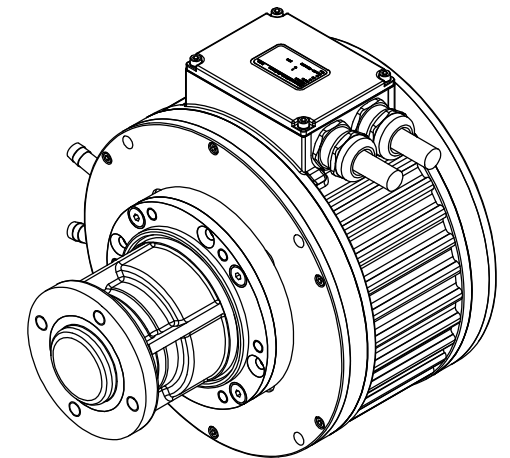
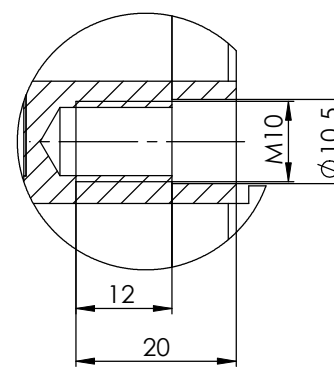
Getriebe Übersetzungen i = (gear ratio)		4, 7, 16, 24, 42				Bemerkung (comment)
Sensortyp (sensortype)	Bezeichnung (description)	L1	L2	L3	ØD1	
1	Sensorlos (sensorless)	4	185,5	310,5	86	---
2	RLS 8 Bit	33	214,5	339,5	89	8 Bit Encoder sin/cos
3	RLS 12 Bit	33	214,5	339,5	89	12 Bit SSI
4	Resolver	33	214,5	339,5	86	Typ: LTN RE-15-1-78V

Sensor Anschlussbelegung siehe Abbildung: 790-06-100-00
(sensor pin assignment see figure)

Änderungen vorbehalten
(subject to change)

Vor Inbetriebnahme Einbauanleitung beachten
(Installation instructions observed before an installation)

X (1.5 : 1)



Maß	Abmaß	Maß	Abmaß	a	Maße reduziert; Hinweistext "Sensorbelegung" hinzu	06.09.2012	Doering
ISO-Passung	Ausgabe	Änderungst.	Änderung	Tag	Name		
Status	Tag	Name	Werkstoff				
Bearbeitet	02.08.2011	Doering	Mat-Nr.: -				
Geprüft	24.09.2012	Wesslau	Maßstab	1:2.5			
Normgepr.							
Benennung PMSG156-500-x Wasser / Water Maßblatt / dimension sheet					Zeichnungs-Nr. 797-00-01_-0001		
Ausgangsteil/Halbzeug:					Ersatz für:		Blatt 01
					Ersatz durch:		von Bl.