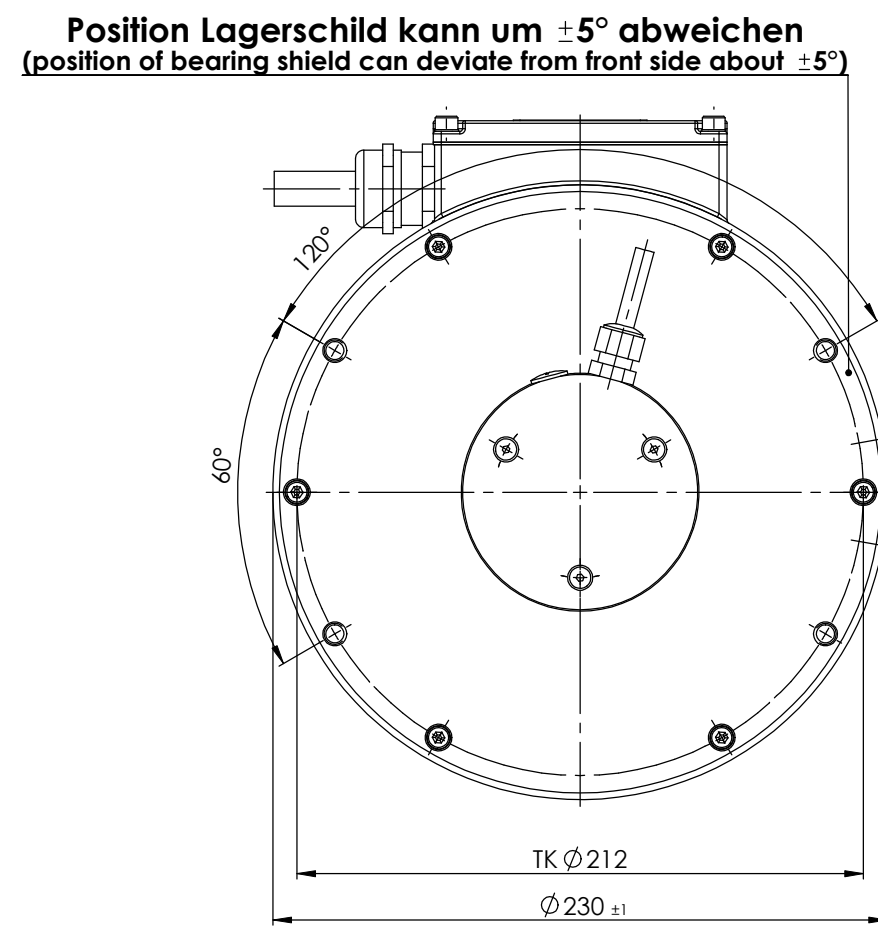
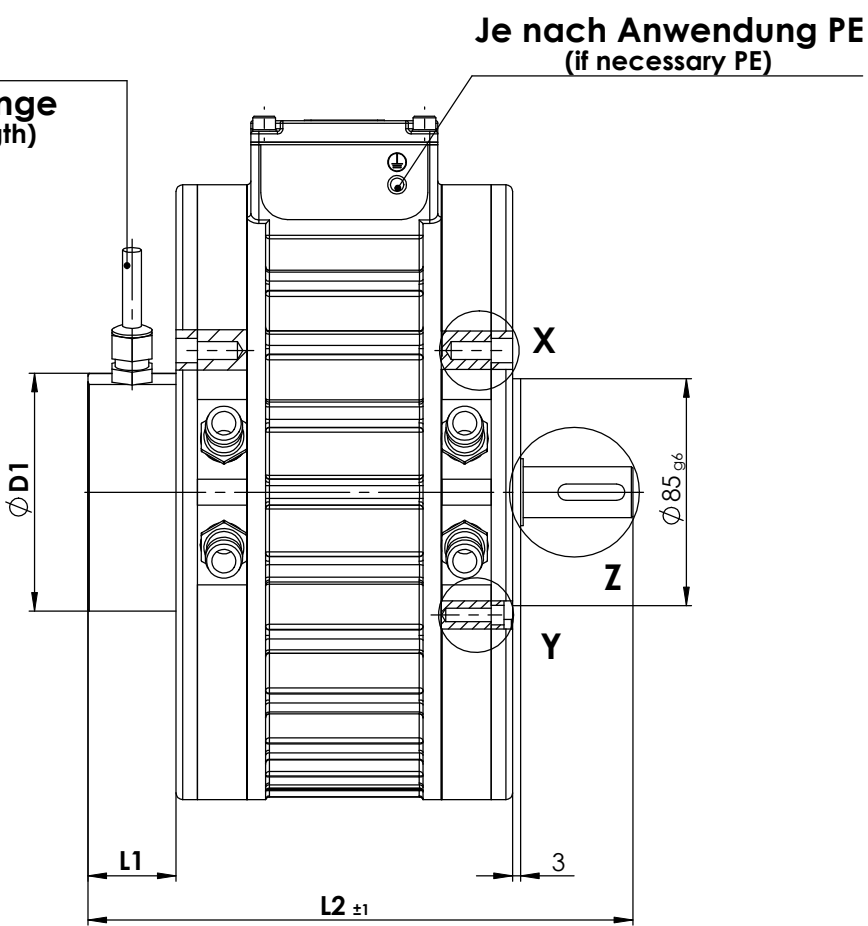


Kabel
(cable)
Standard Länge
(standard length)
1m



Bestellnummer: 795-00-02_-0000
(item number)

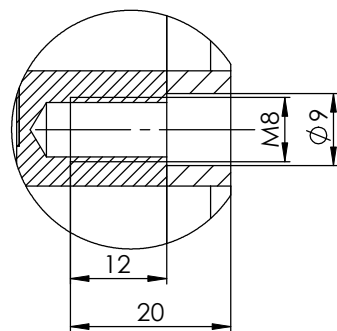
("_" = Sensortyp
(sensortype))

Bestellbeispiel für PMS120 wassergekühlt sensorlos: 795-00-021-0000
(ordering example for PMS120 water cooled sensorless)

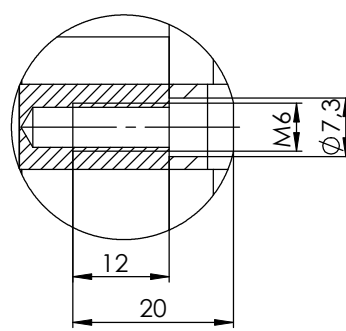
Sensortyp (sensortype)	Bezeichnung (description)	L1	L2	ØD1	Bemerkung (comment)
1	Sensorlos (sensorless)	4	175	80	---
2	RLS 8 Bit	33	204	89	8 Bit Encoder sin/cos
3	RLS 12 Bit	33	204	89	12 Bit SSI
4	Resolver	33	204	89	Typ: LTN RE-15-1-78V

Sensor Anschlussbelegung siehe Abbildung: 790-06-100-00
(sensor pin assignment see figure)

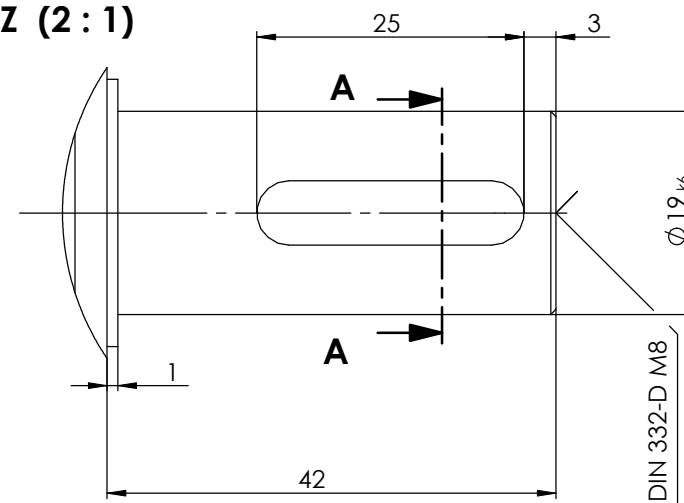
X (1.5 : 1)



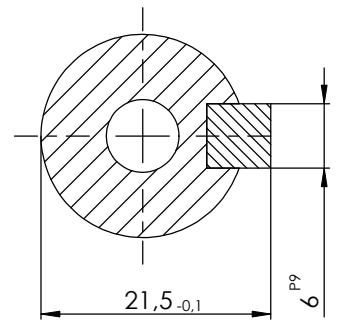
Y (1.5 : 1)



Z (2 : 1)

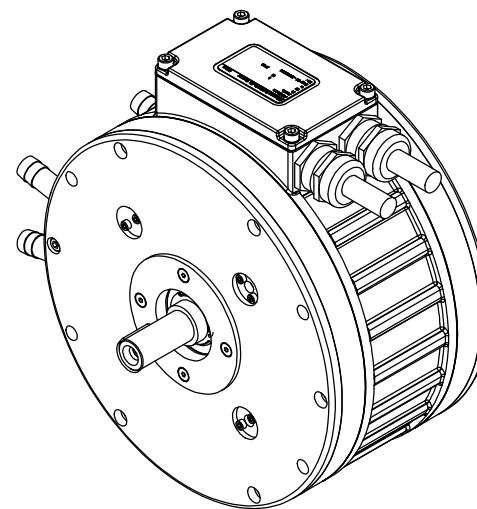


A-A (2 : 1)



Änderungen vorbehalten
(subject to change)

Vor Inbetriebnahme Einbauanleitung beachten
(Installation instructions observed before an installation)



Maß	Abmaß	Maß	Abmaß	a	Maße reduziert; Hinweistext "Sensorbelegung" hinzu	06.09.2012	Doering	
ISO-Passung		Ausgabe		Änderungst.	Änderung	Tag	Name	
Status	Tag	Name		Werkstoff	Maße ohne Toleranzangabe nach DIN ISO 2768-mK	HEINZMANN GmbH & Co. KG Electric & Hybrid Drives Am Haselbach 1 D-79677 Schönau Telefon: +49 (0) 7673 8208-0 Telefax: +49 (0) 7673 8208-199		
Bearbeitet	15.07.2011	Doering		Mat-Nr.:		1:2	Benennung PMS/PGS120 Wasser / Water Maßblatt / dimension sheet	
Geprüft	24.09.2012	Wesslau		Maßstab			Zeichnungs-Nr. 795-00-02_-0000	
Normgepr.						Ausgangsteil/Halbzeug:		
						Ersatz für:		Blatt 01
						Ersatz durch:		von Bl.

Für diese Zeichnung gelten die Bestimmungen über den Schutz für Urheberrecht.