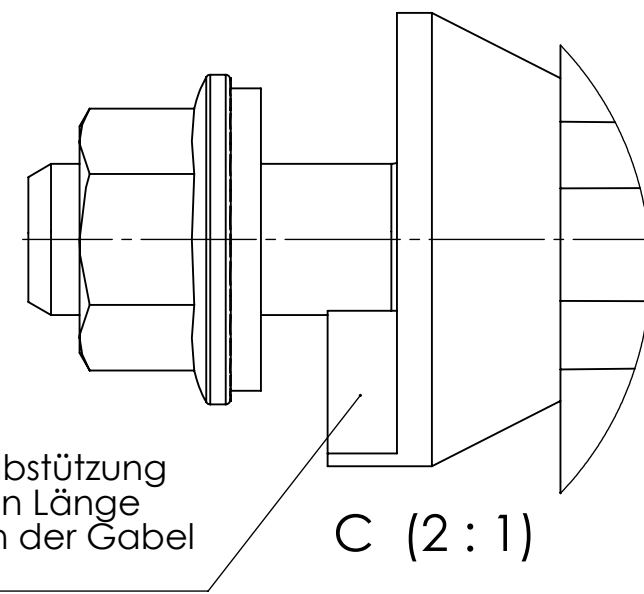
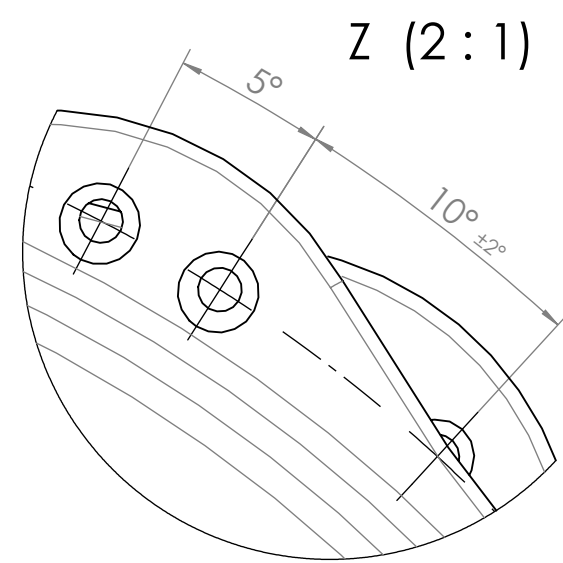


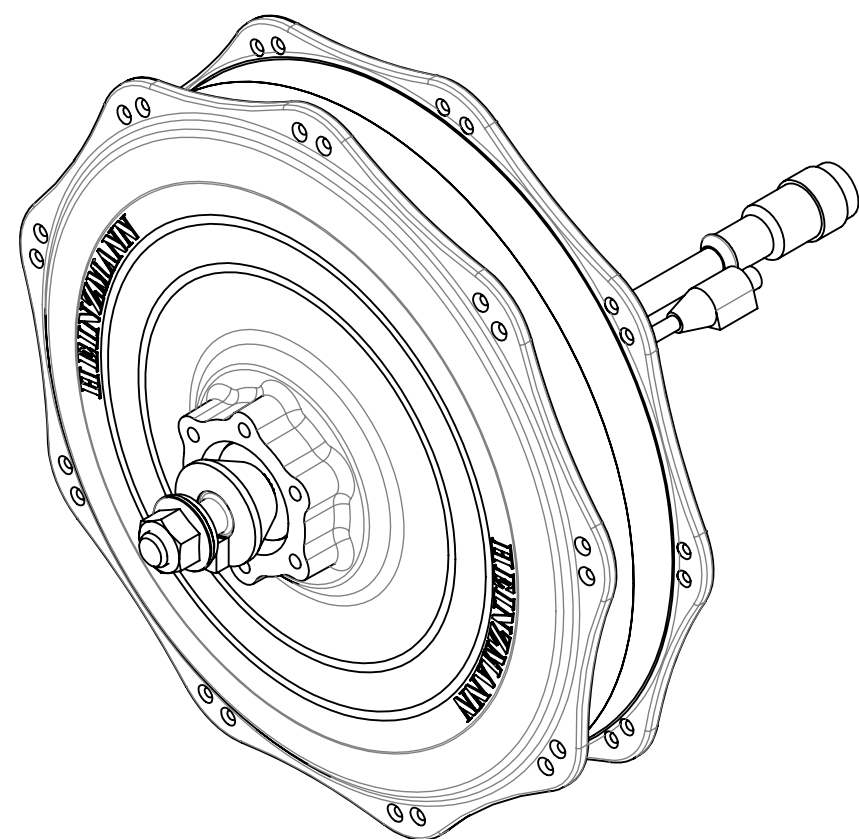
Alle Kabellängen sind in gestreckter Länge angegeben. Die maximal zulässige Zugbelastung an den Motorleitungen beträgt 80N.



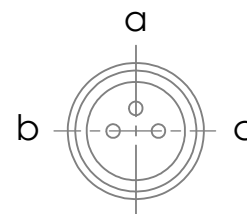
Die Drehmomentabstufung muss mit ihrer vollen Länge im Rahmen oder in der Gabel abgestützt sein.

Diese Zeichnung ist für folgende Artikelnummern gültig:

Art.-Nr.	Art.-Bezeichnung	RAL-Nr.	RAL-Farbe
880-00-143-10	PRA180-25 Pedelec	9005	Schwarz matt
880-00-143-11	PRA180-25 Pedelec	9006	Weißaluminium
880-00-143-12	PRA180-25 Pedelec 20"	9005	Schwarz matt
880-00-143-13	PRA180-25 Pedelec 20"	9006	Weißaluminium
880-00-143-50	PRA180-25 Speed Pedelec	9005	Schwarz matt
880-00-143-51	PRA180-25 Speed Pedelec	9006	Weißaluminium
880-00-148-00	PRA180-25 High Torque	9005	Schwarz matt
880-00-150-00	PRA180-25 High Torque	9006	Weißaluminium

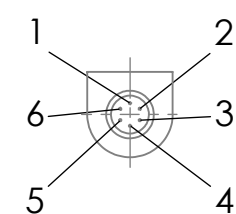


Ansicht Powerstecker



Pin	Farbe	Belegung
a	grün-gelb	U
b	blau	V
c	braun	W

Ansicht Signalstecker



Pin	Farbe	Belegung
1	weiß	Versorgungsspg. V <sub>DD</sub> (5V)
2	schwarz	Masse (GND)/Temp.-sensor (KTY-)
3	rot	Temperatursensor (KTY+)
4	grün	Signal Hallsensor 2 (S2)
5	gelb	Signal Hallsensor 1 (S1)
6	blau	Signal Hallsensor 3 (S3)

Bitte unbedingt die Montageanleitung beachten!

Maß	Abmaß	Maß	Abmaß	ISO-Passung	Ausgabe	Änderungst.	Werkstoff	Änderung	Tag	Name
	d	11378					Neue Drehmomentstütze verbaut, 2x Scheibe (2mm Dicke) eingefügt		10.03.2015	Farbacher
	c	11470					Ø223 war Ø220.5; RAL9005 war RAL9017		26.06.2014	Doering
	b						Lochkristalltoleranz 0,1 war 0,02		03.02.2014	Roller
	a						Position HEINZMANN Schriftzug geändert		22.04.2013	Roller
Status	Tag	Name	Werkstoff	Maße ohne Toleranzangabe nach DIN ISO 2768-mK	HEINZMANN GmbH & Co. KG Electric & Hybrid Drives Am Haselbach 1 D-79477 Schönau Telefon: +49 (0) 7673 8208-0 Telefax: +49 (0) 7673 8208-199	Benennung PRA180-25 VR+BF Druckguß; Kabelabgang A-Lagerschild Ausgangsteil/Halbzeug:	Zeichnungs-Nr. 880-00-143-..	Blatt 01	von Bl.	