

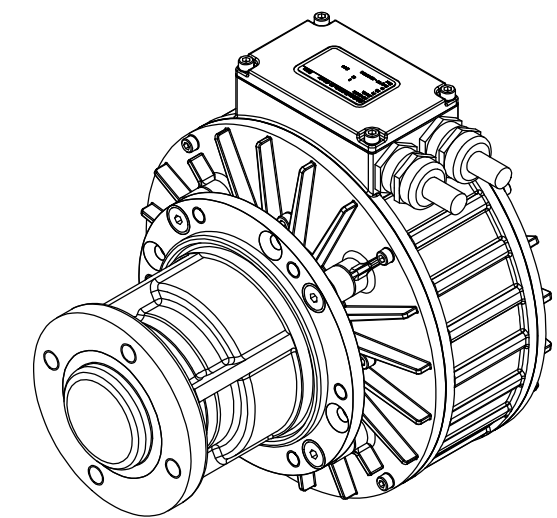
Bestellnummer: 795-00-01_-0001
(item number)

("_" = Sensortyp
(sensortype))

Bestellbeispiel für PMSG120-500-x luftgekühlt sensorlos: 795-00-011-0001
(ordering example for PMSG120-500-x air cooled sensorless)

Getriebe Übersetzungen i (gear ratio)		4, 7, 16, 24, 42				Bemerkung (comment)
Sensortyp (sensortype)	Bezeichnung (description)	L1	L2	L3	ØD1	
1	Sensorlos (sensorless)	4	132,5	257,5	80	---
2	RLS 8 Bit	21	149,5	274,5	81	8 Bit Encoder sin/cos
3	RLS 12 Bit	33	161,5	286,5	89	12 Bit SSI
4	Resolver	33	161,5	286,5	86	Typ: LTN RE-15-1-78V

Sensor Anschlussbelegung siehe Abbildung: 790-06-100-00
(sensor pin assignment see figure)



Änderungen vorbehalten
(subject to change)

Vor Inbetriebnahme Einbauanleitung beachten
(Installation instructions observed before an installation)

Maß	Abmaß	Maß	Abmaß	a	Maße reduziert, Hinweistext "Sensorbelegung" hinzu	06.09.2012	Doering
ISO-Passung		Ausgabe		Änderungst.	Änderung	Tag	Name
Status	Tag	Name		Werkstoff		Maße ohne Toleranzangabe nach DIN ISO 2768-mK	
Bearbeitet	25.07.2011	Doering		Mat-Nr.:		HEINZMANN GmbH & Co. KG Electric & Hybrid Drives Am Haselbach 1 D-79677 Schönau Telefon: +49 (0) 7673 8208-0 Telefax: +49 (0) 7673 8208-199	
Geprüft	24.09.2012	Wesslau		Maßstab		1:2	
Normgepr.							
Benennung PMSG120-500-x Luft / Air Maßblatt / dimension sheet						Zeichnungs-Nr. 795-00-01_-0001	
Ausgangsteil/Holzzeug:						Ersatz für: Blatt 01 Ersatz durch: von Bl.	