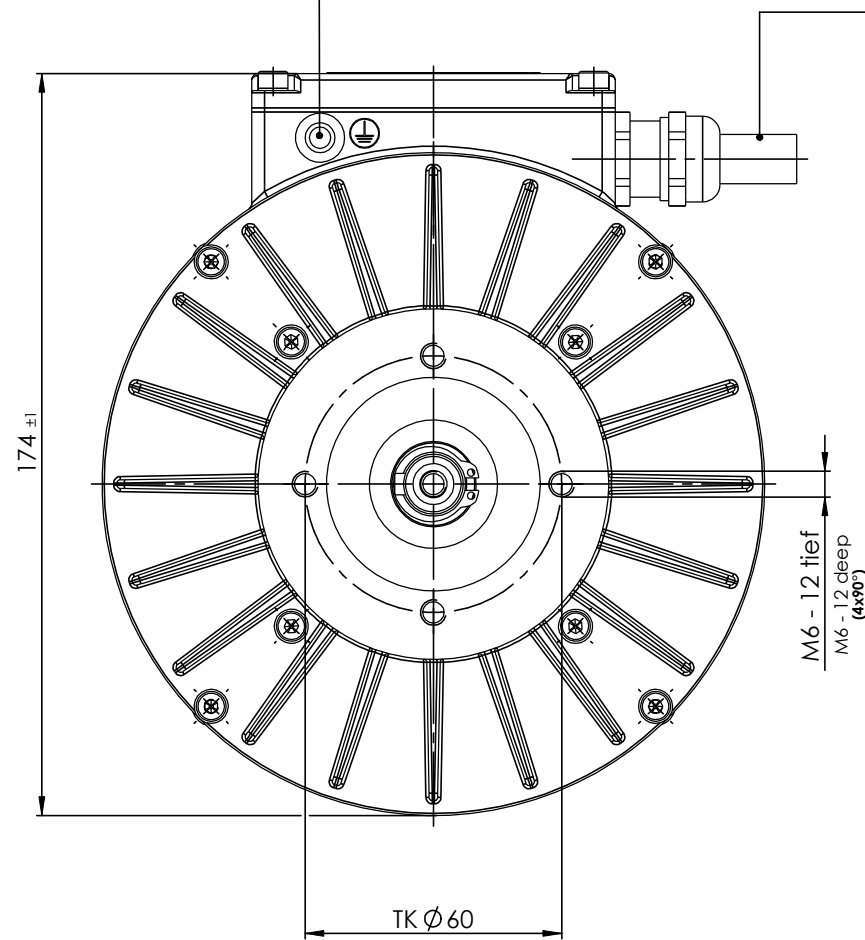
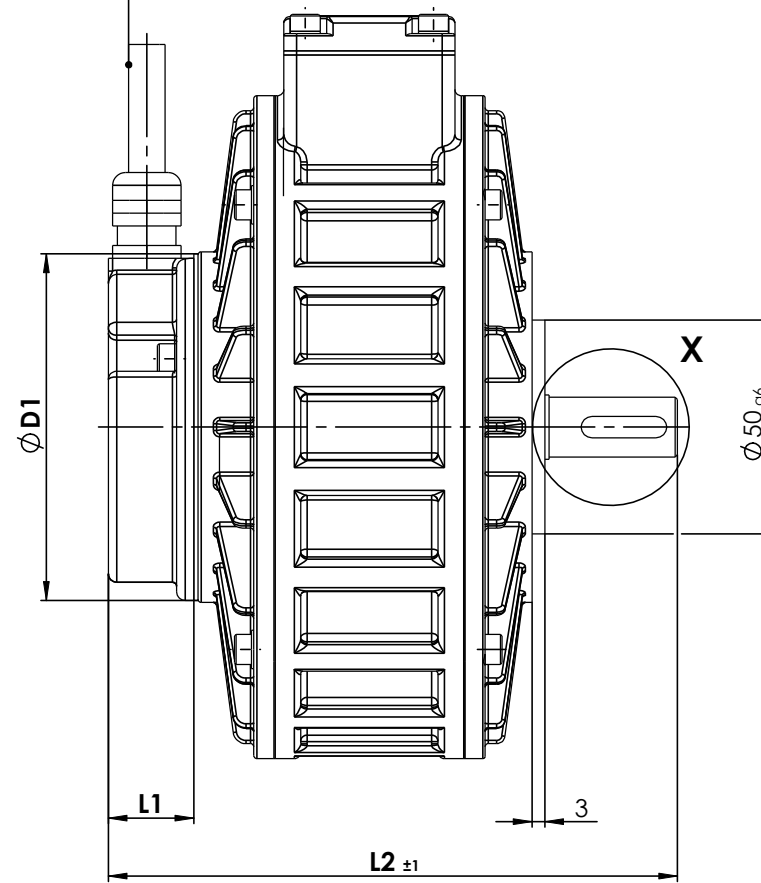


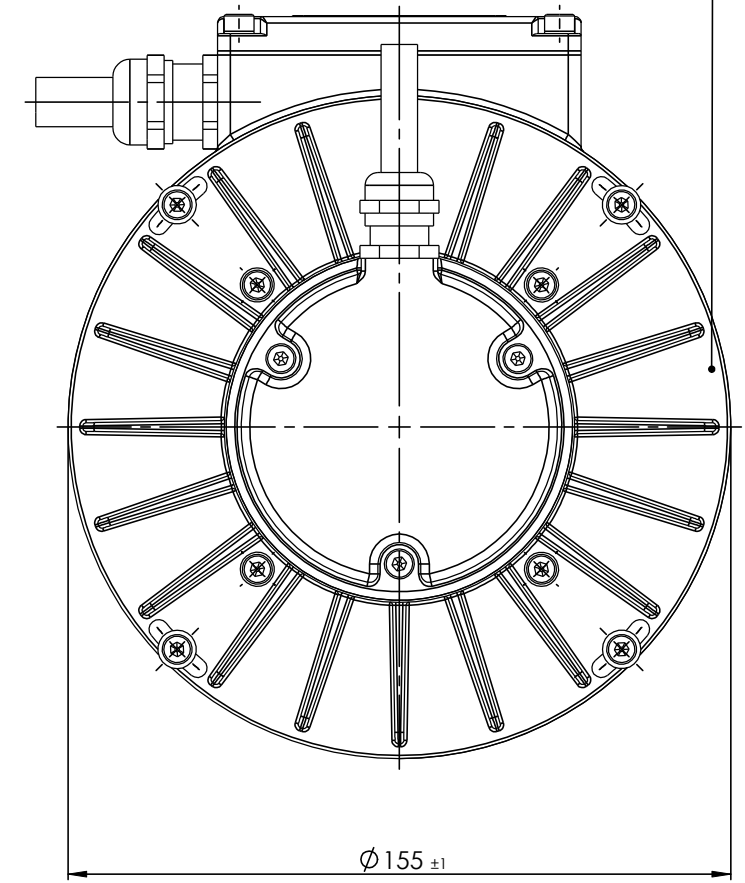
Je nach Anwendung PE  
(if necessary PE)



Kabel  
(cable)  
Standard Länge  
(standard length)  
1m



Position Lagerschild kann um ±5° abweichen  
(position of bearing shield can deviate from front side about ±5°)

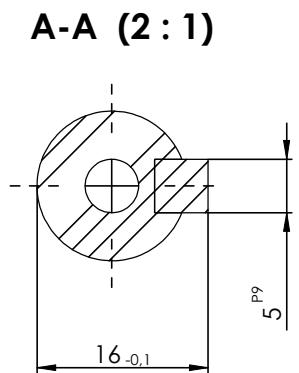
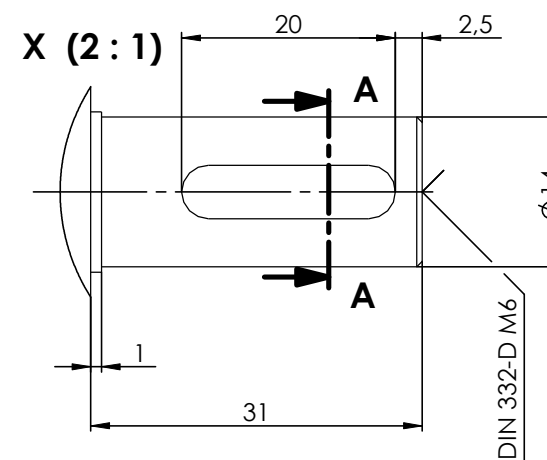


Bestellnummer: 793-00-00\_-0000  
(item number)

("\_" = Sensortyp)  
(sensortype)

Bestellbeispiel für PMS080 luftgekühlt sensorlos: 793-00-001-0000  
(ordering example for PMS080 air cooled sensorless)

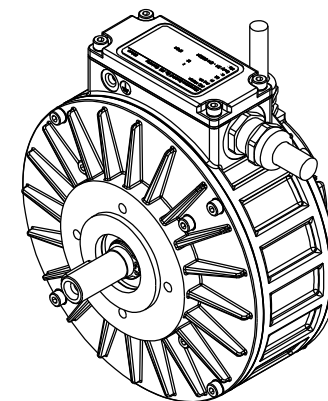
Sensortyp (sensortype)	Bezeichnung (description)	L1	L2	ØD1	Bemerkung (comment)
1	Sensorlos (sensorless)	---	112	82	---
2	RLS 8 Bit	21	133	81	8 Bit Encoder sin/cos
3	RLS 12 Bit	33	145	80	12 Bit SSI
4	Resolver	33	145	86	Typ: LTN RE-15-1-78V
5	Hallsensor	21	133	81	3 Hallsensoren U,V,W



Sensor Anschlussbelegung siehe Abbildung: 790-06-100-00  
(sensor pin assignment see figure)

Änderungen vorbehalten  
(subject to change)

Vor Inbetriebnahme Einbauanleitung beachten  
(Installation instructions observed before an installation)



Maß	Abmaß	Maß	Abmaß	a	Maße reduziert; Hinweistext "Sensorbelegung" hinzu	06.09.2012	Doering
ISO-Passung	Ausgabe	Änderungst.	Änderung	Tag	Name		
Status	Tag	Name	Werkstoff	Maße ohne Toleranzangabe nach DIN ISO 2768-mK	HEINZMANN GmbH & Co. KG Engine & Turbine Controls Am Haselbach 1 D-79677 Schönau Telefon: +49 (0) 7673 8208-0 Telefax: +49 (0) 7673 8208-188		
Bearbeitet	13.07.2011	Doering	Mat-Nr.:	1:1.25			
Geprüft	24.09.2012	Wesslau					
Normgepr.							
Benennung PMS/PGS080 Luft / Air Maßblatt / dimension sheet					Zeichnungs-Nr. 793-00-00_-0000		
Ausgangsteil/Halbzeug:					Ersatz für:		Blatt 01
					Ersatz durch:		von Bl.